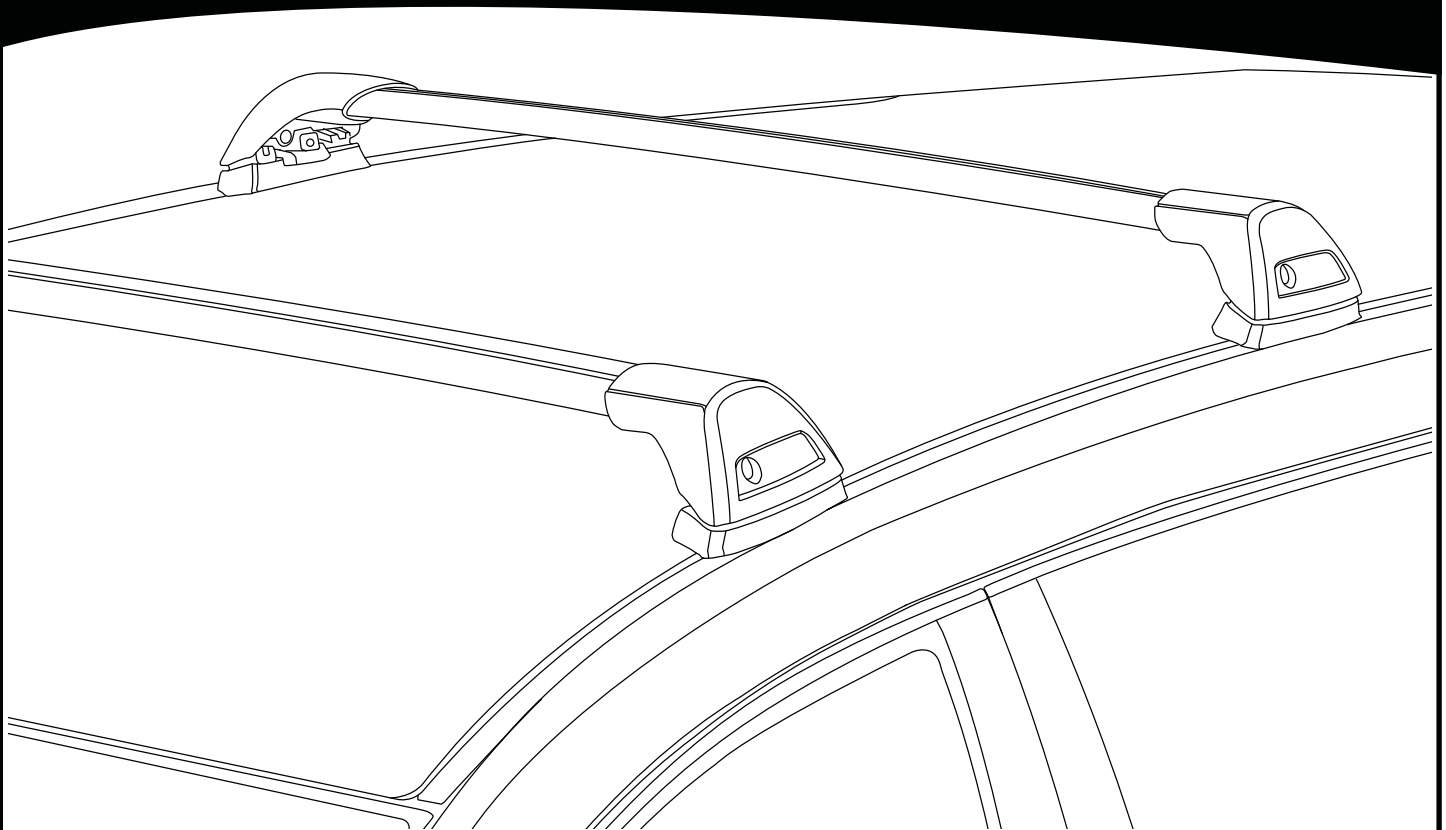


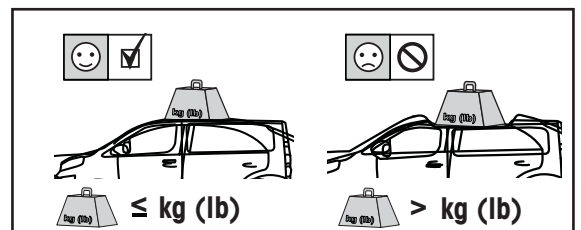
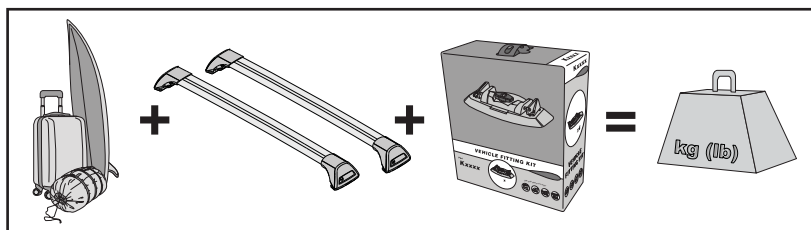
K1069

Fitting Kit

CAUTION: Professional installation recommended • ACHTUNG: Installation nur durch qualifizierten Fachmann • PRECAUCIÓN: Sólo instalación profesional • ATTENTION : Installation professionnelle obligatoire • ADVARSEL: Kun profesjonell montering • CUIDADO: Instalação feita apenas por profissionais • ВНИМАНИЕ! Необходима профессиональная инсталляция • ATTENZIONE: Solo per installazione professionale • UWAGA: Montaż musi być przeprowadzony przez specjalistę • UPOZORNĚNÍ: Je nutná odborná montáž • UPOZORNENIE: Potrebná odborná montáž • WAARSCHUWING: Montage uitsluitend door een vakman • VARNING: Installeras av fackman

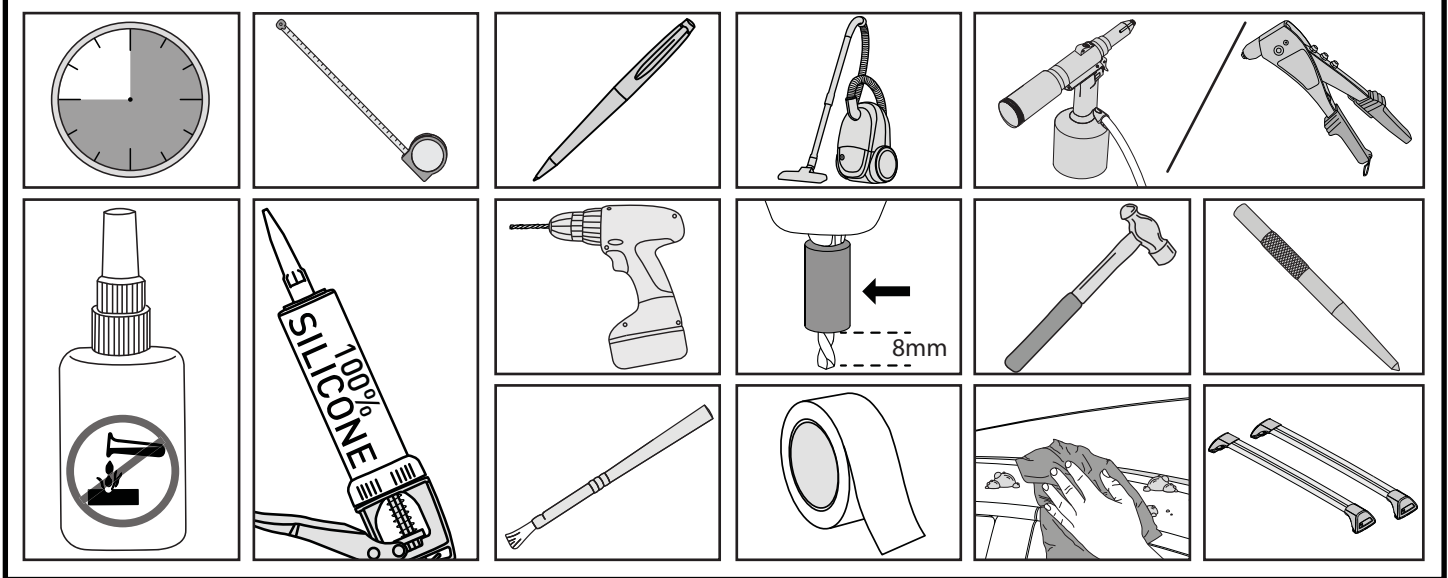


**MAXIMUM kg (lb) • MAXIMUM kg • MÁXIMO kg • MAXIMUM kg • MAKSIMALT kg • MÁXIMO kg
 МАКСИМУМ кг • MASSIMO kg • MAKSIMALNEJ kg • MAXIMÁLNÍ kg • MAXIMÁLNE kg
 MAXIMUM kg • MAXIMAL kg**

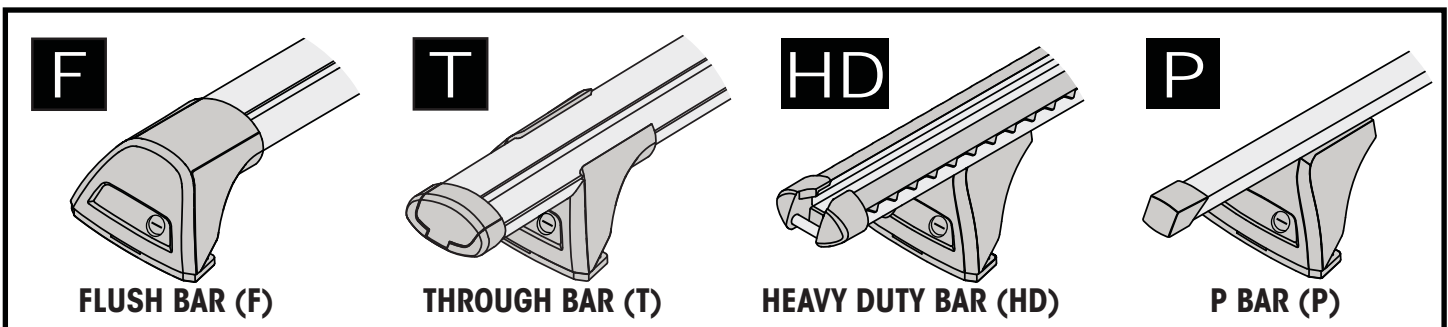
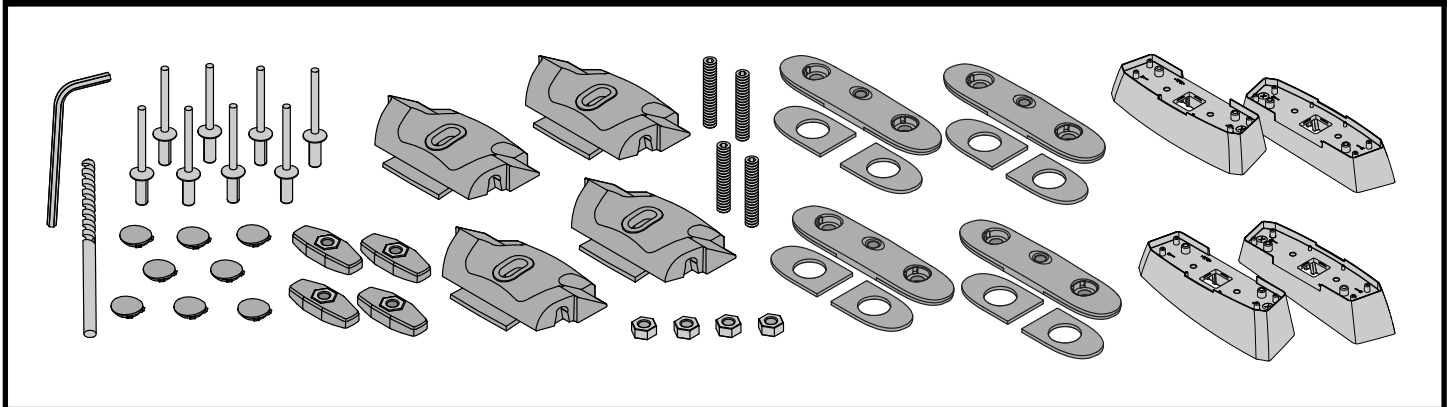


Ford Transit Courier, 5 Van 14-+ PM	EU	75 kg (165 lb)	75 kg (165 lb)

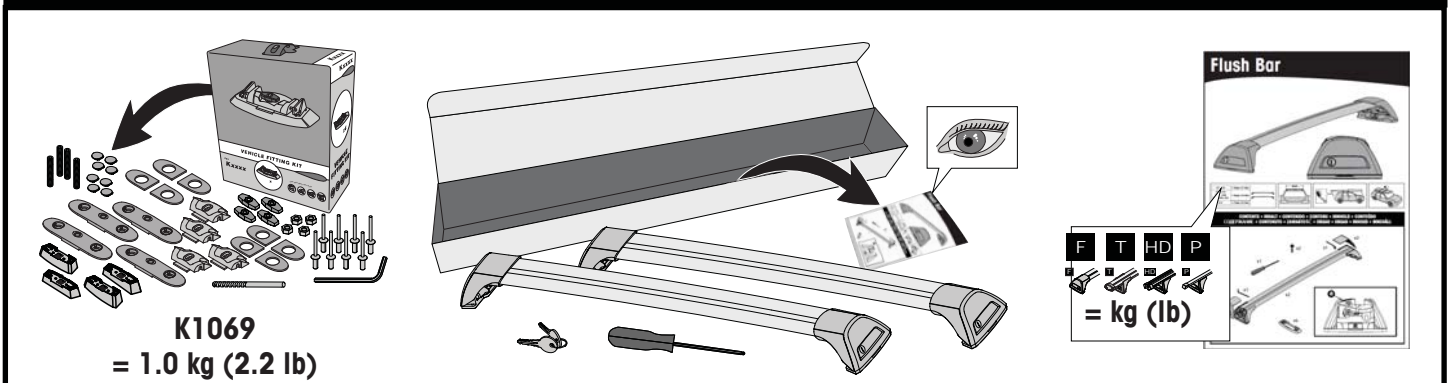
REQUIRED • ERFORDERLICH • REQUERIDOS • OBLIGATOIRE • NØDVENDIG • NECESSÁRIO
 ОБЯЗАТЕЛЬНО • OBLIGATORIO • POTRZEBY • NEVYHNUTELNÉ • NEVYHNUTNÉ • NODIG • NÖDVÄNDIG



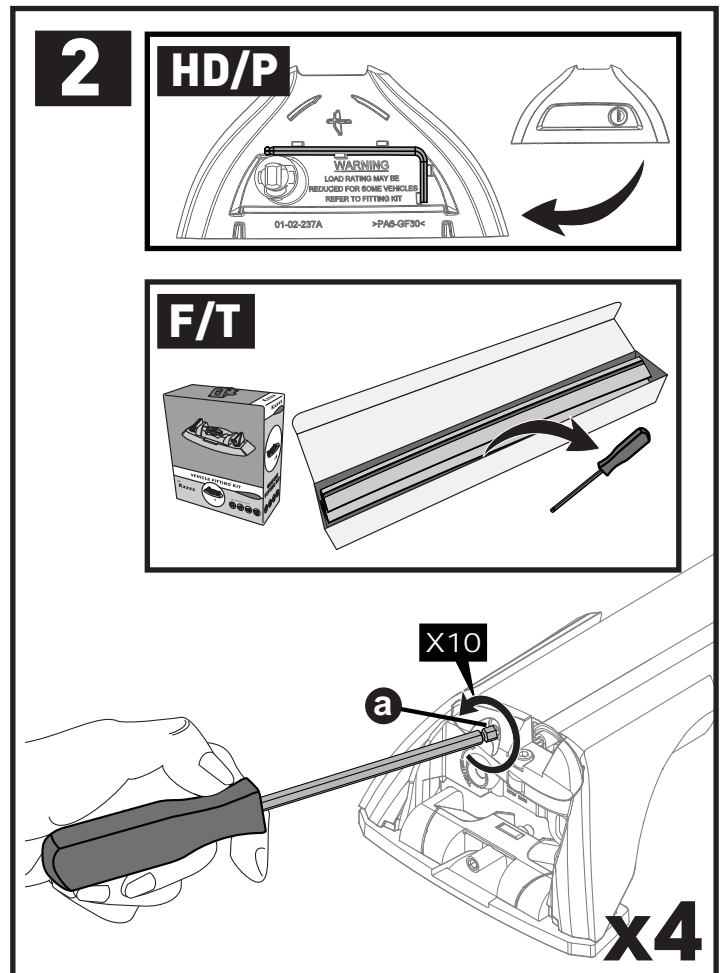
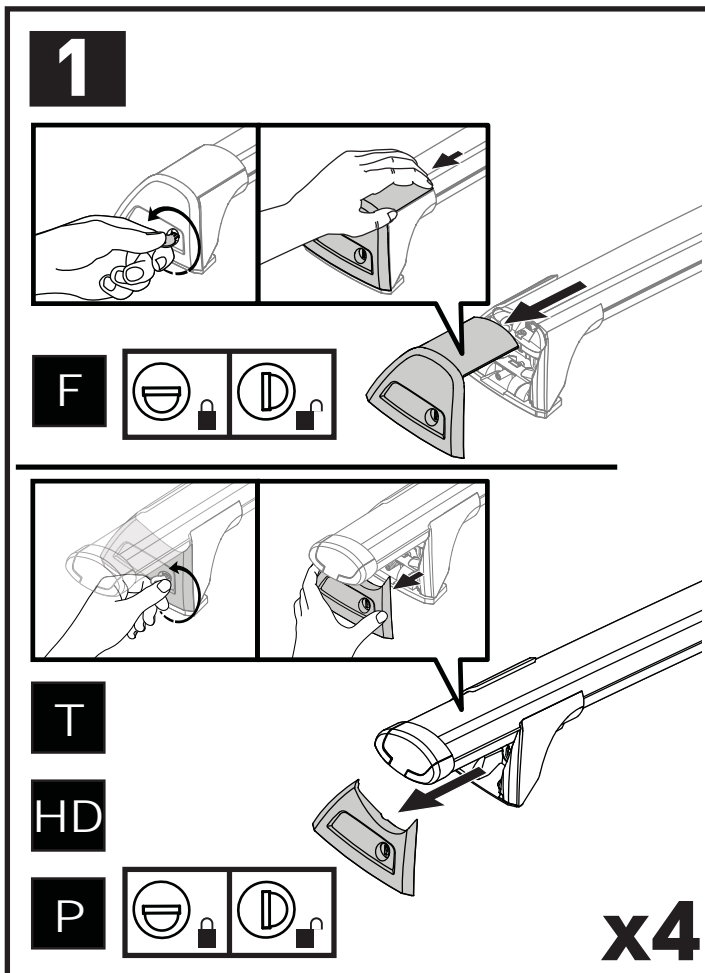
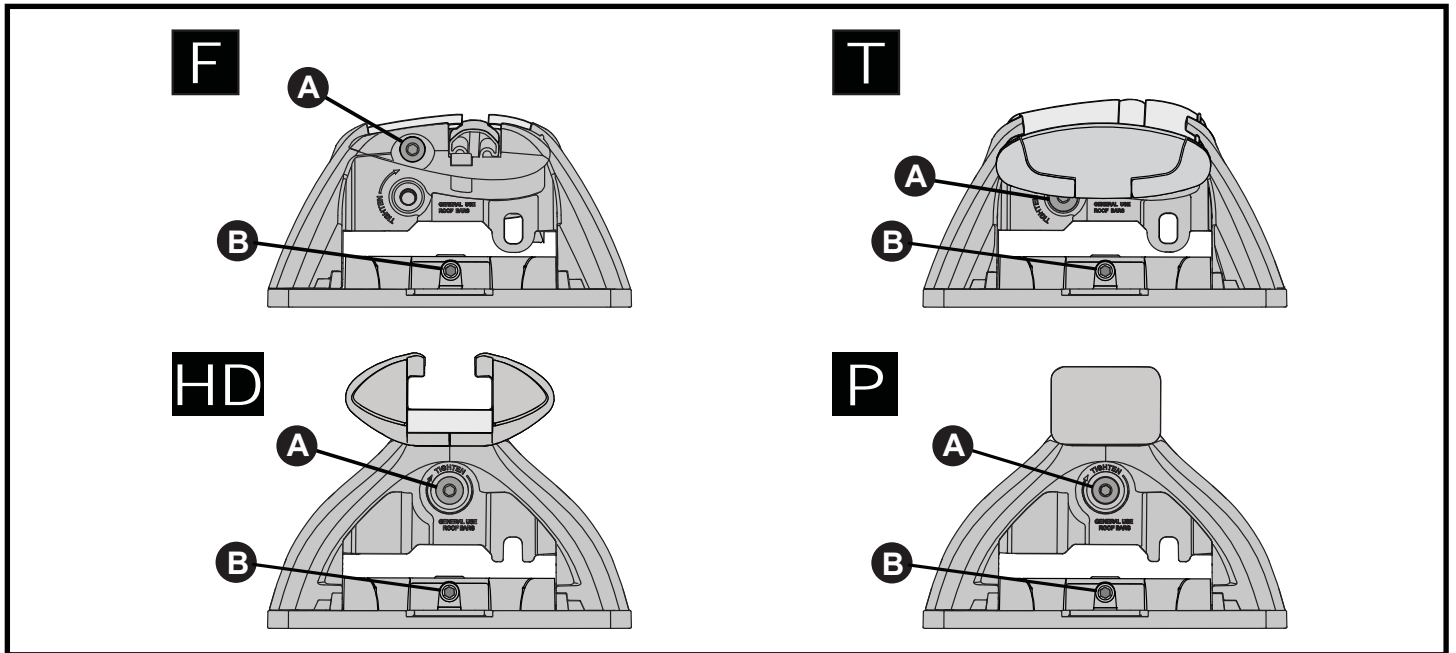
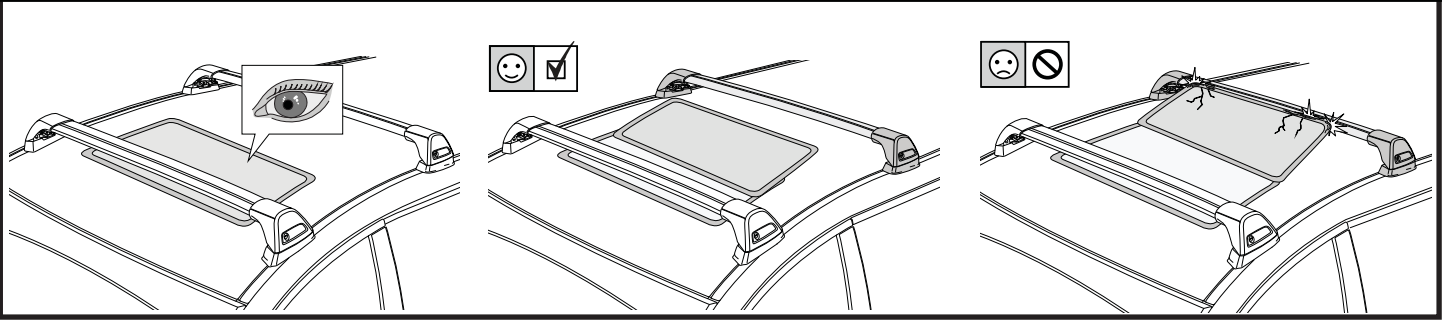
CONTENTS • INHALT • CONTENIDO • CONTENU • INNHOLD • CONTEÚDO • СОДЕРЖАНИЕ • CONTENUTO
 ZAWARTOŚĆ • OBSAH • OBSAH • INHOUD • INNEHÅLL



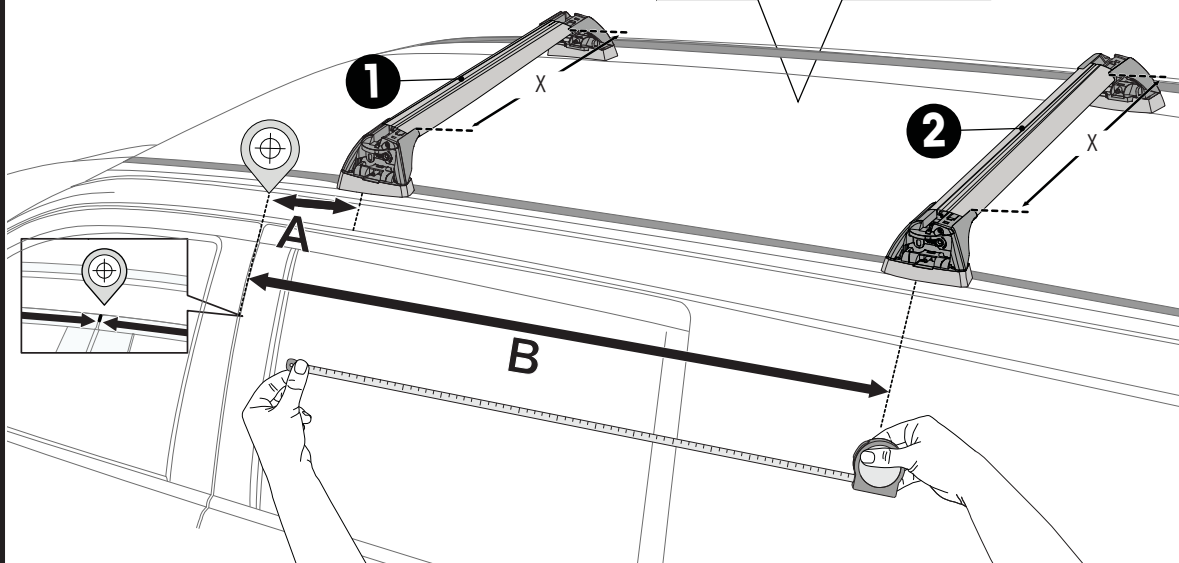
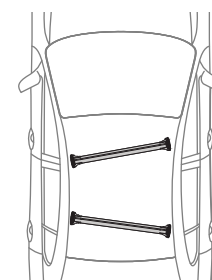
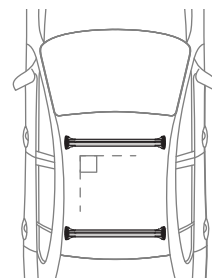
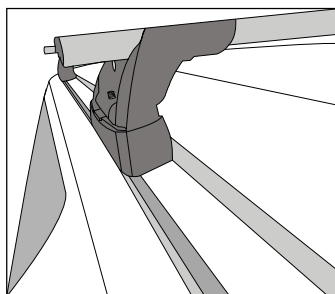
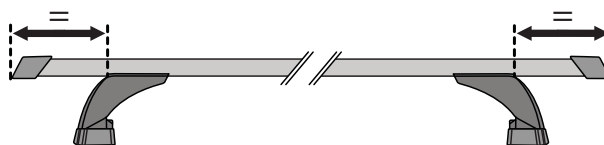
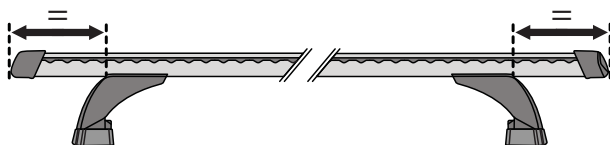
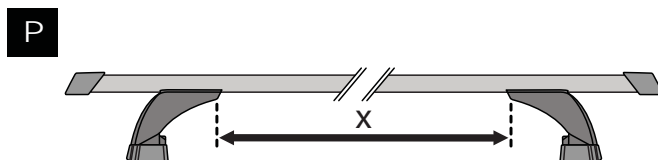
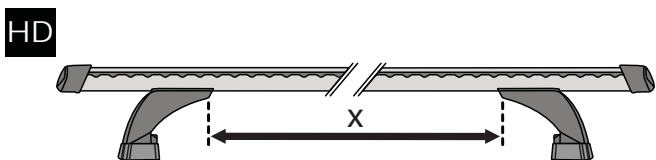
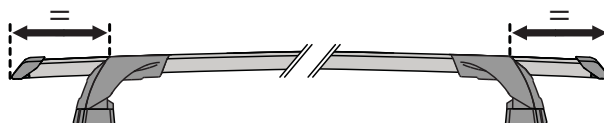
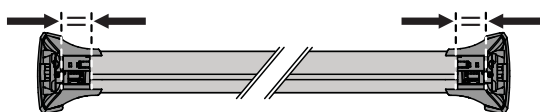
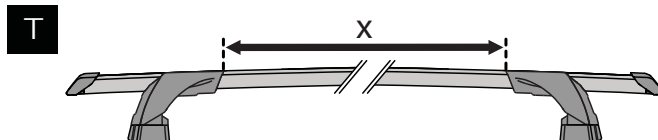
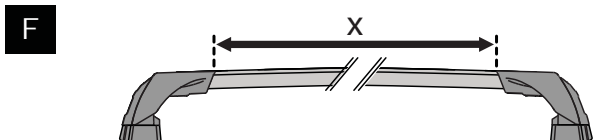
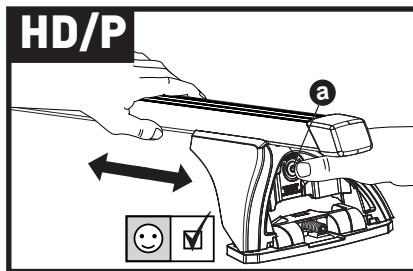
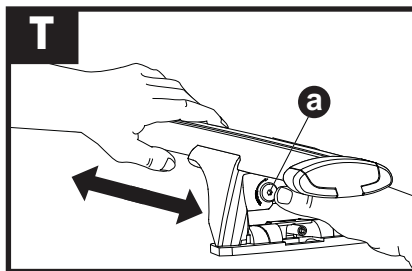
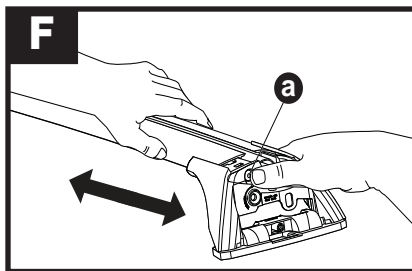
ATTENTION • ACHTUNG • ATENCIÓN • ATTENTION • OPPMERKSOMHET • ATENÇÃO • ВНИМАНИЕ
 ATTENZIONE • UWAGA • UPOZORNĚNÍ • UPOZORNENIE • LET OP • UPPMÄRKSAMHET



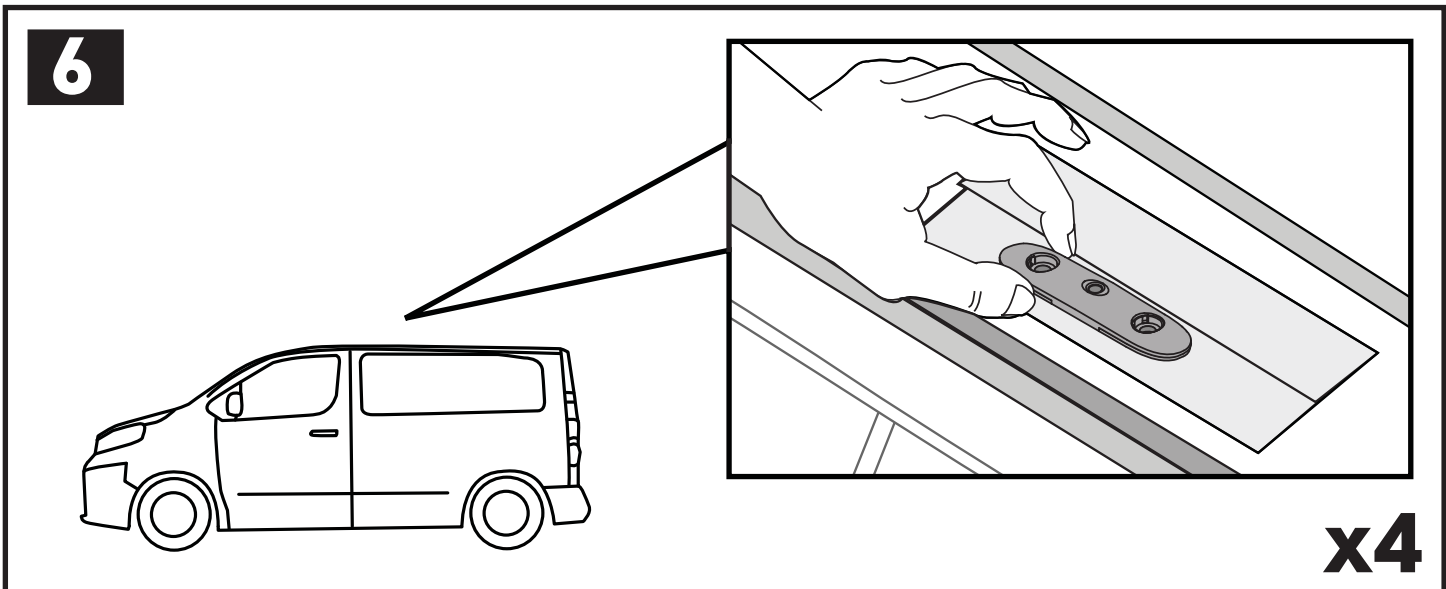
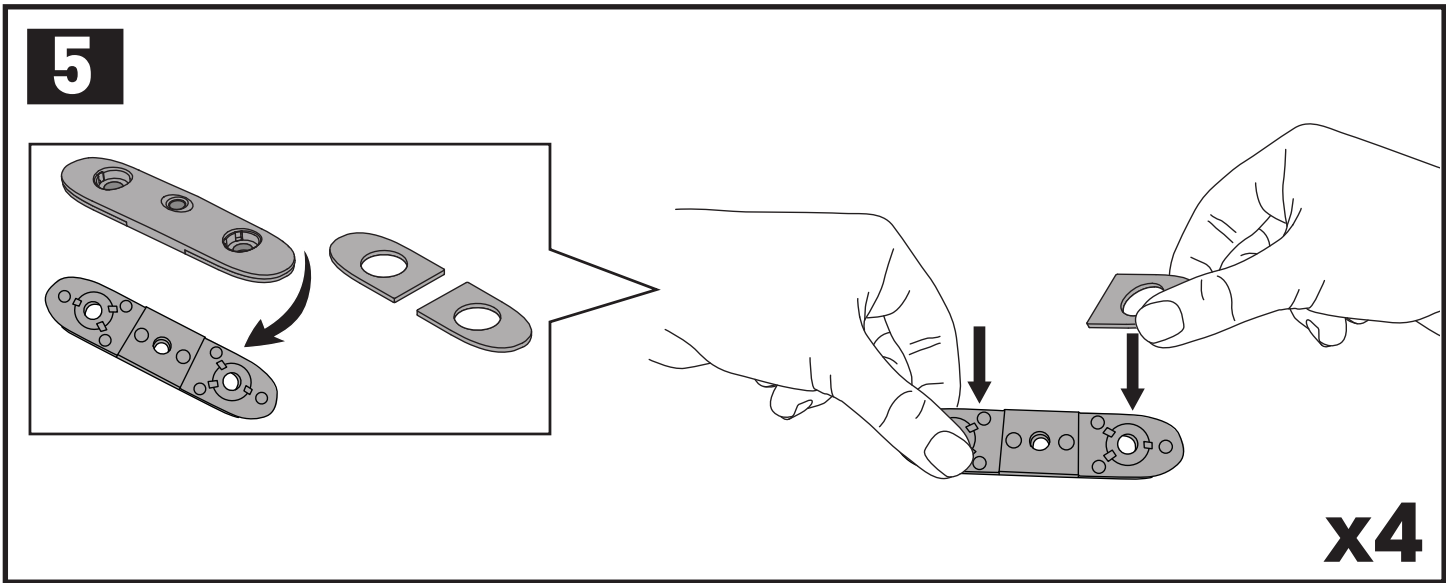
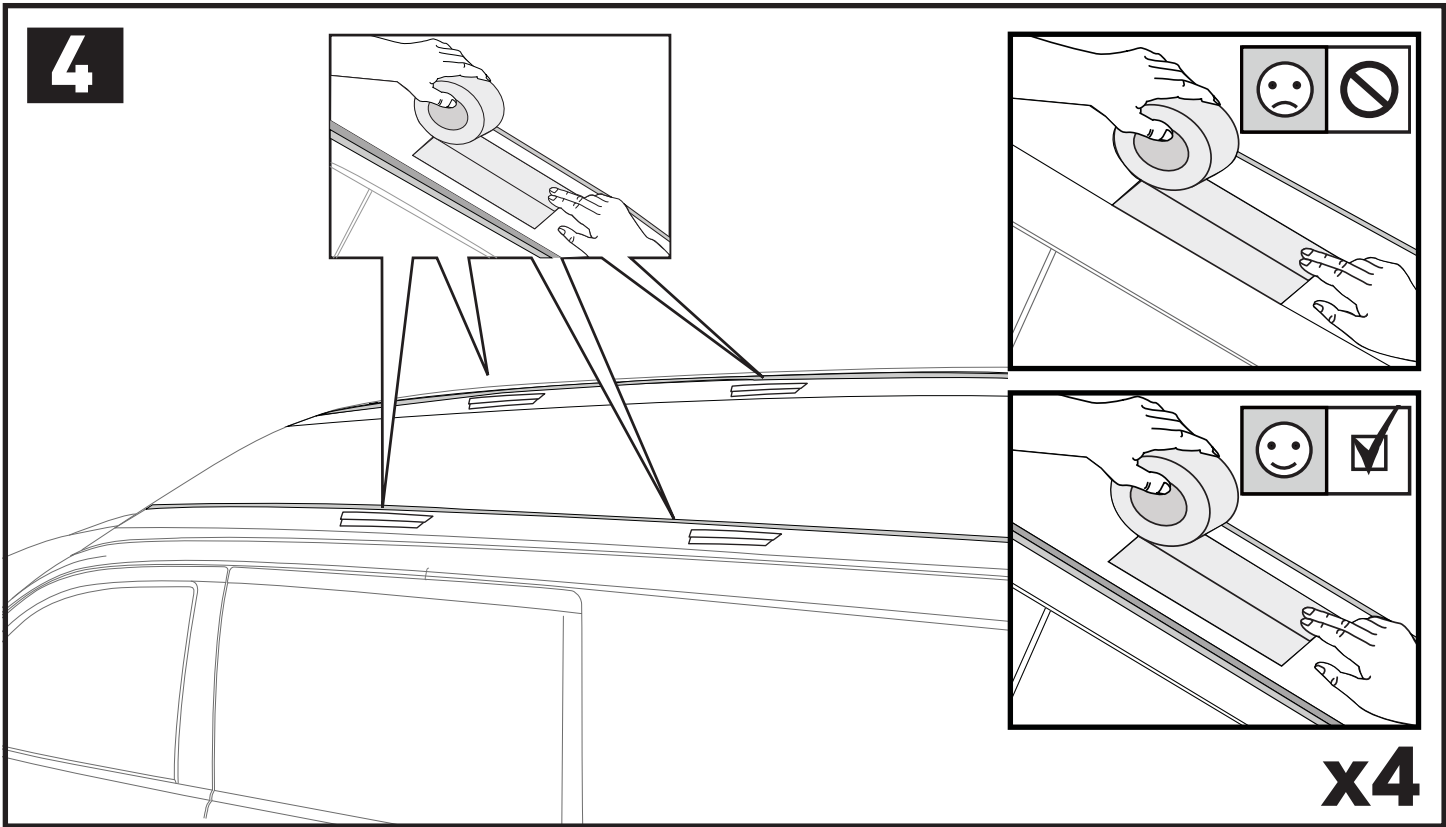
**ATTENTION • ACHTUNG • ATENCIÓN • ATTENTION • OPPMERKSOMHET • ATENÇÃO • ВНИМАНИЕ
ATTENZIONE • UWAGA • UPOZORNĚNÍ • UPOZORNENIE • LET OP • UPPMÄRSAMHET**

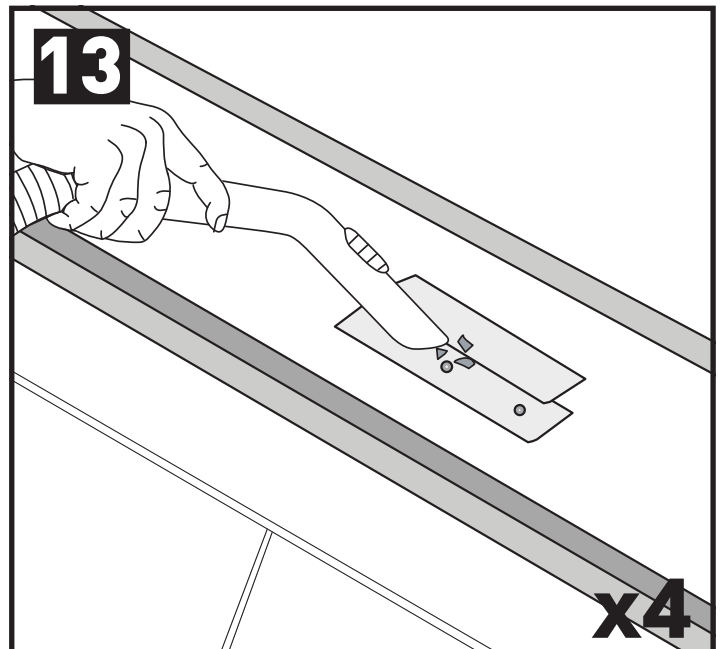
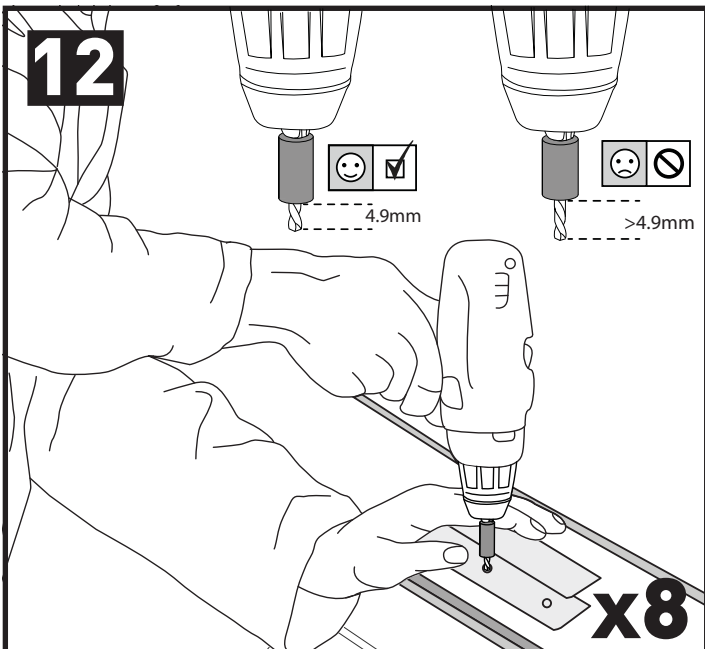
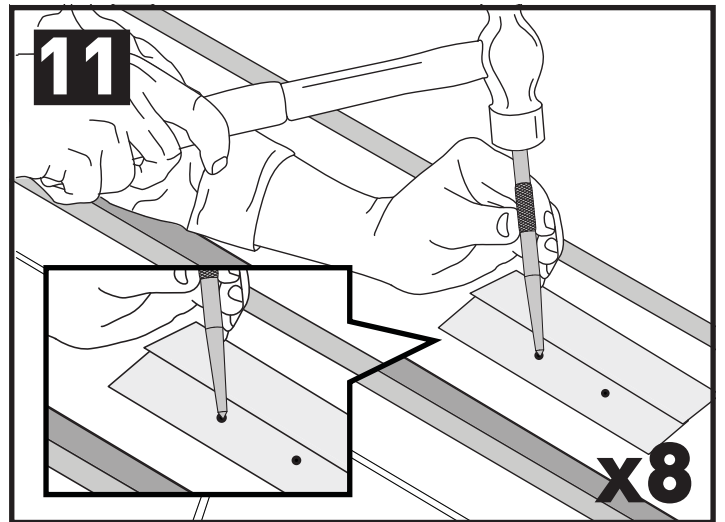
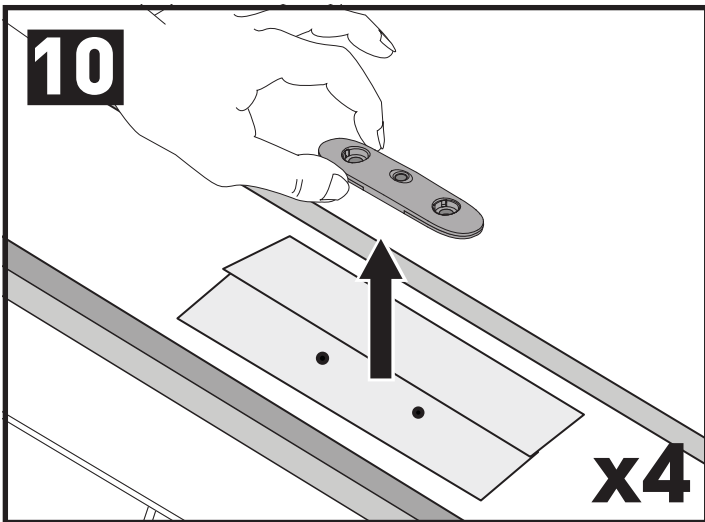
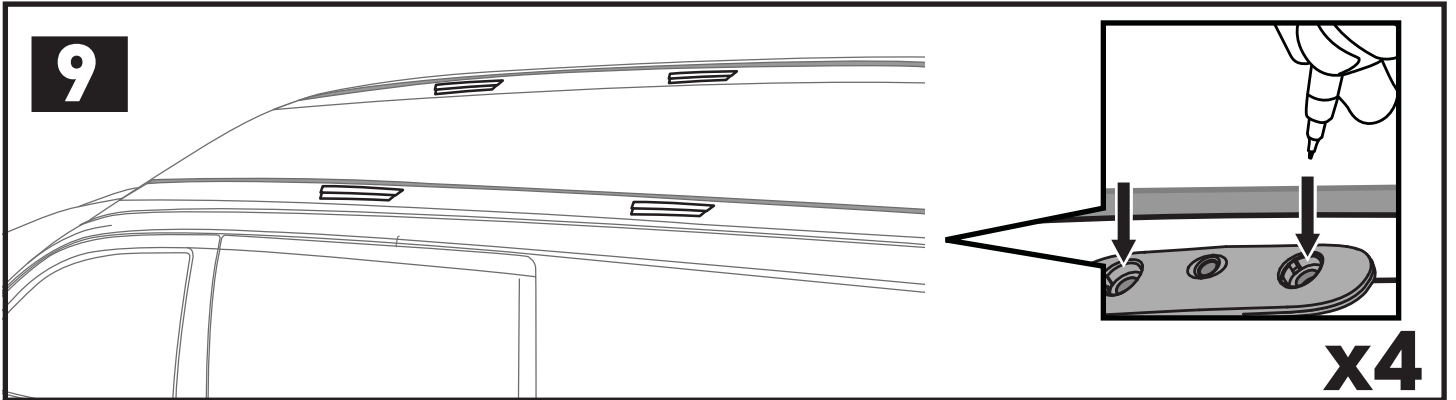
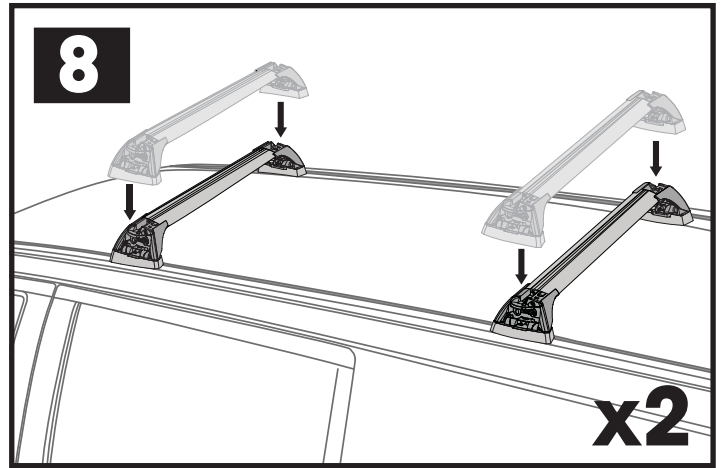
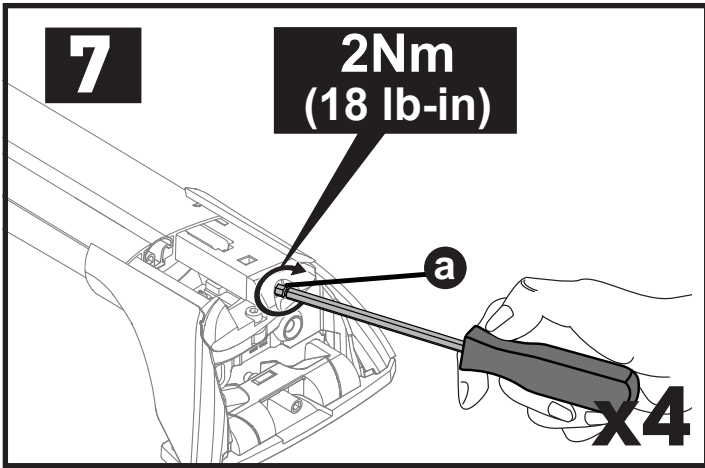


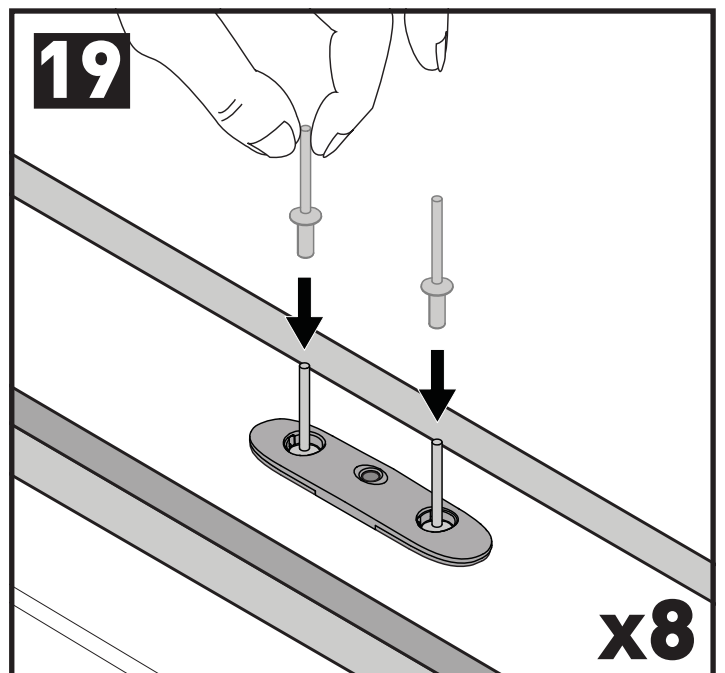
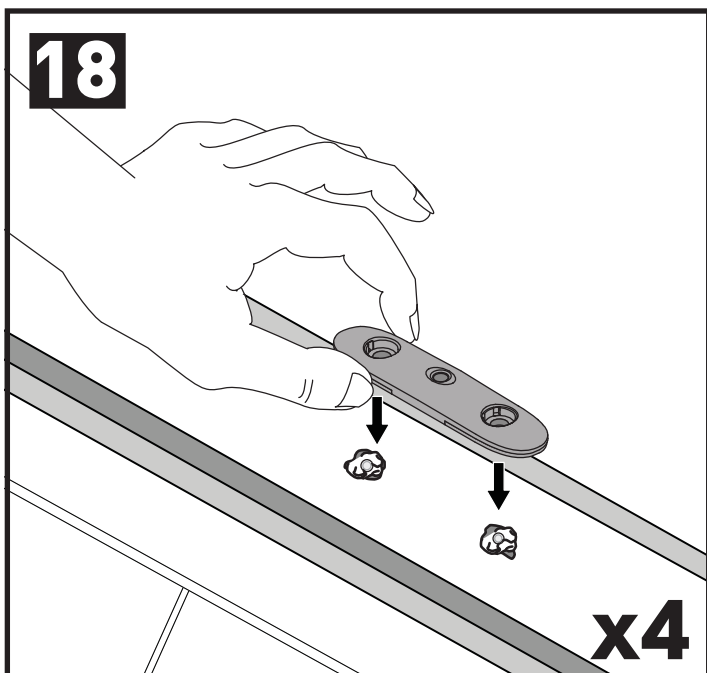
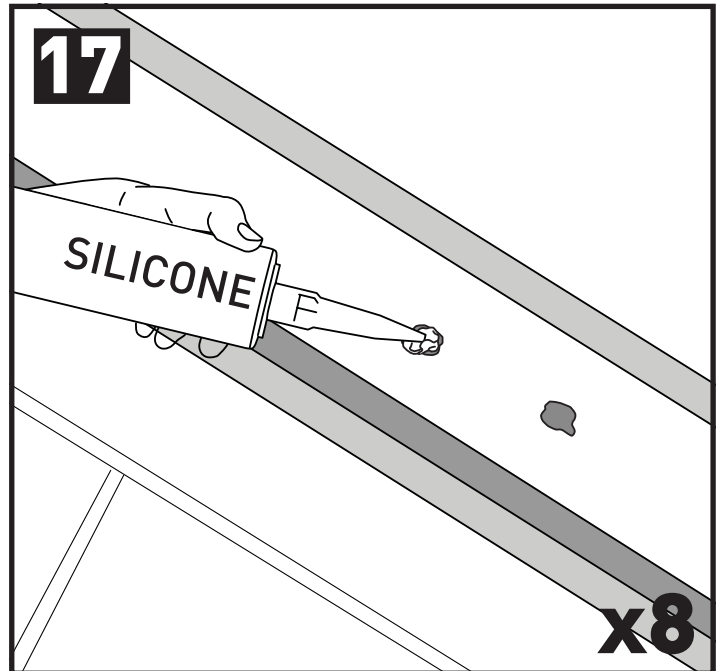
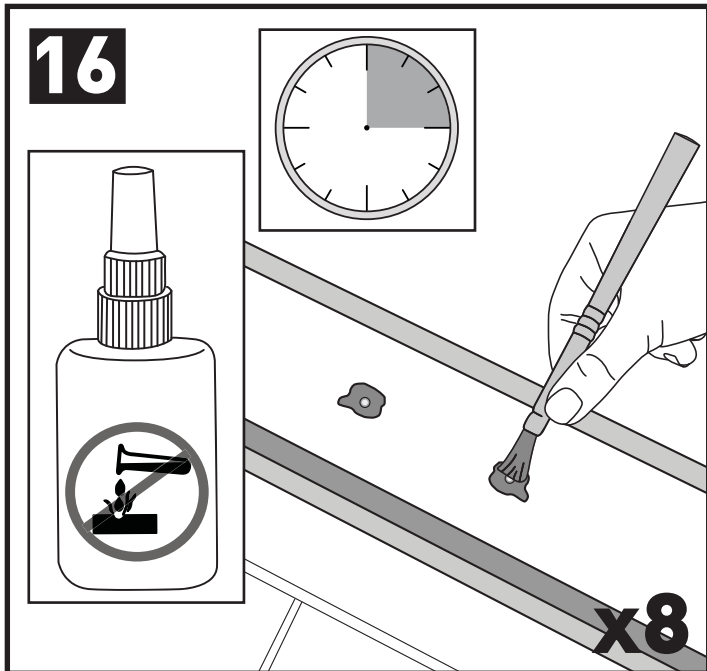
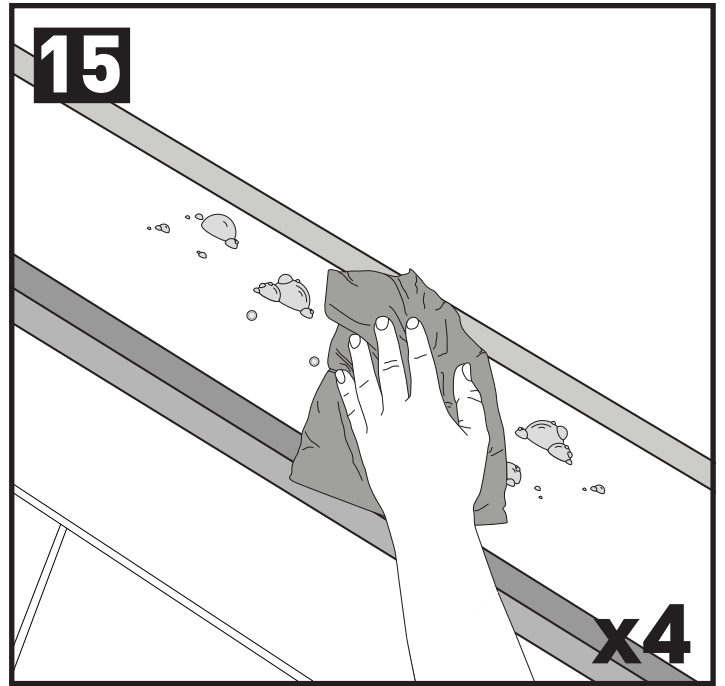
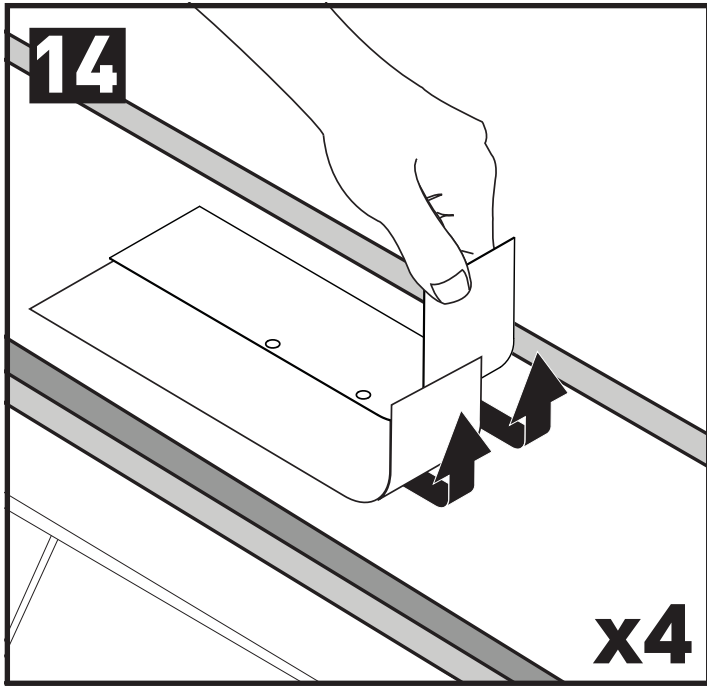
3

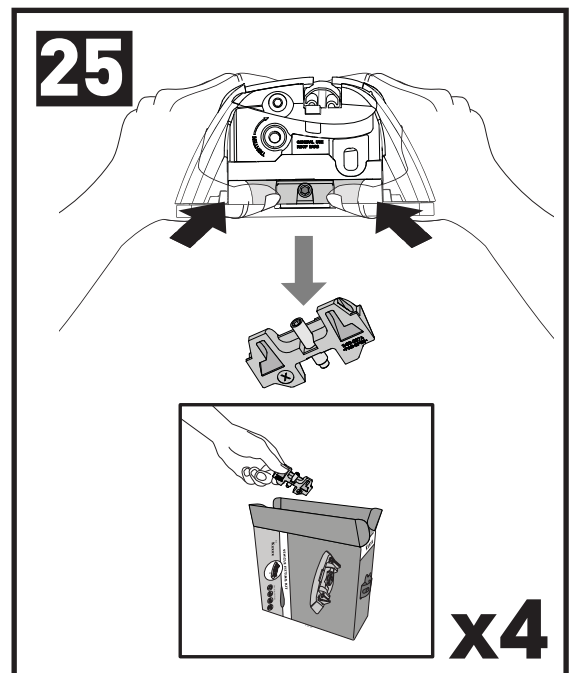
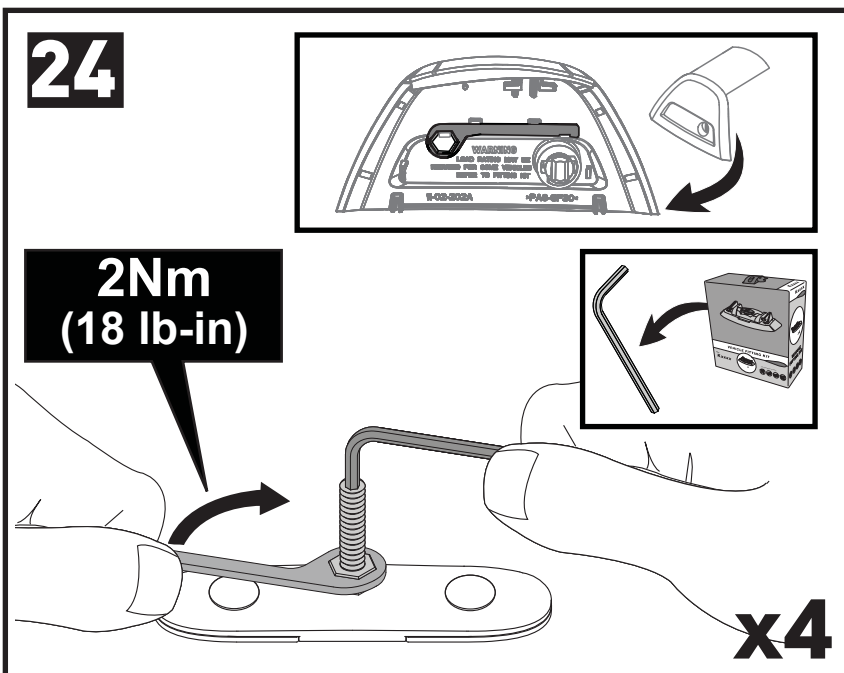
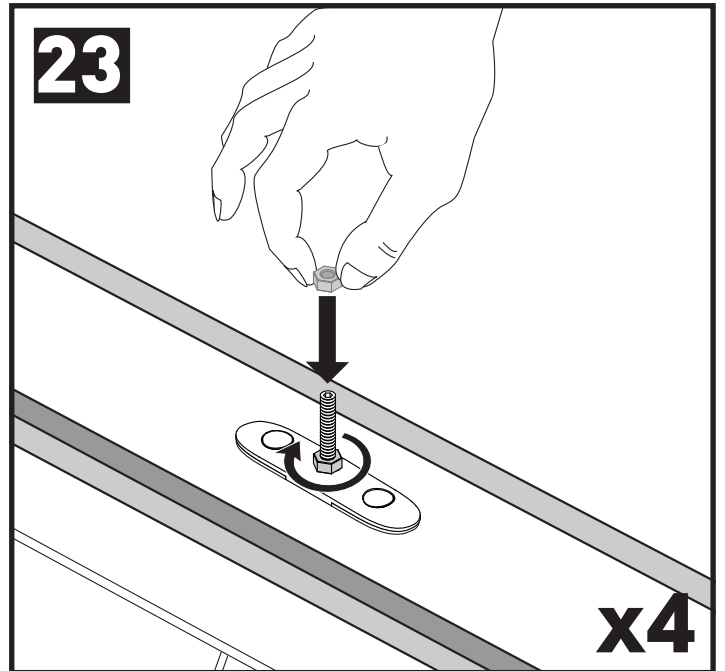
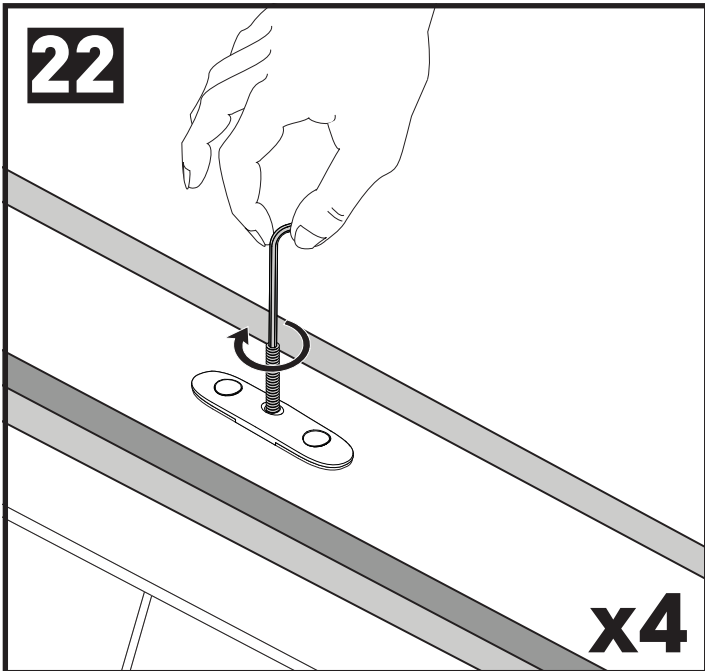
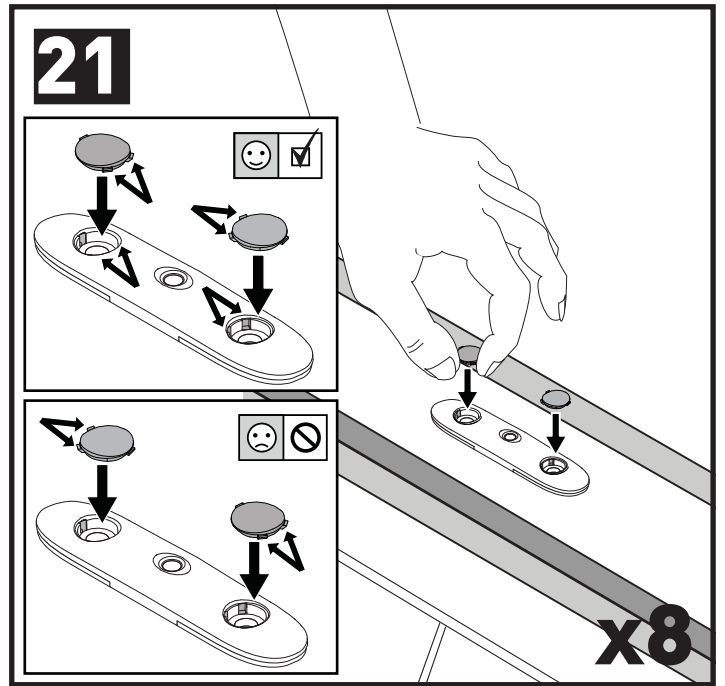
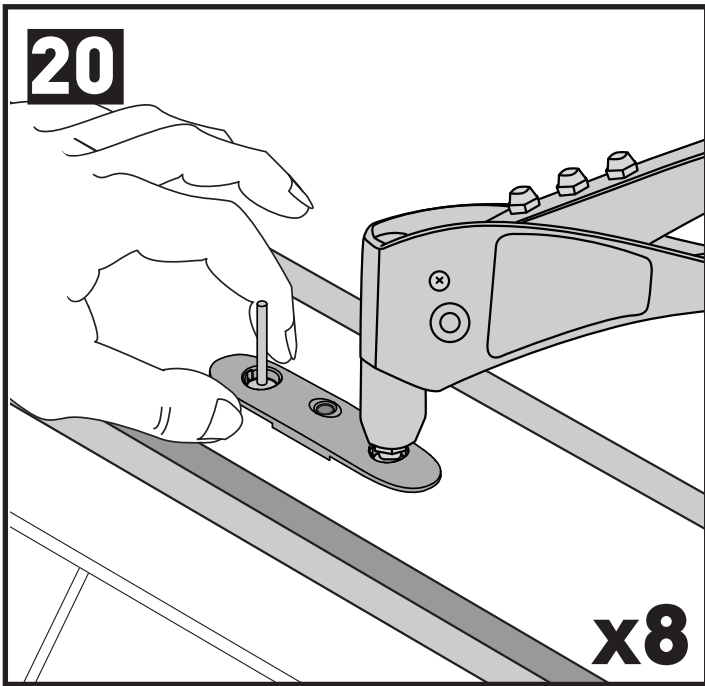


		1	2	A	B
Ford Transit Courier, 5 Van 14+ PM	EU	X = 867 mm (49 1/4")	X = 860 mm (49 1/4")	A = 90 mm (29 1/8")	B = 840 mm (54 3/4")

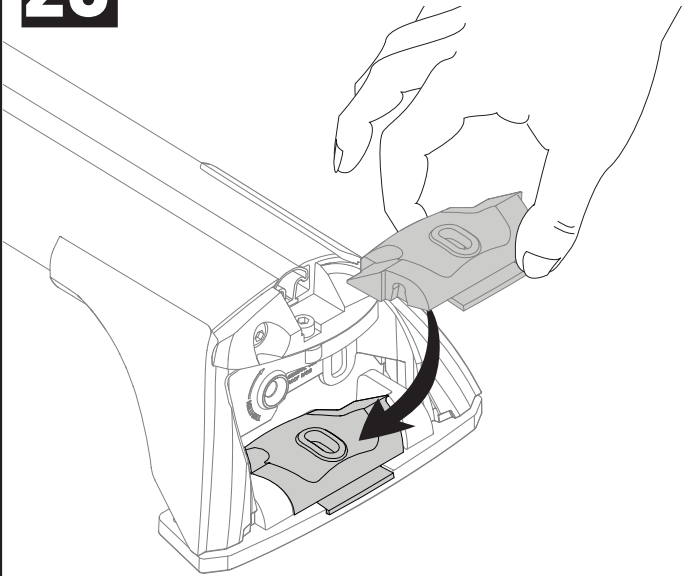




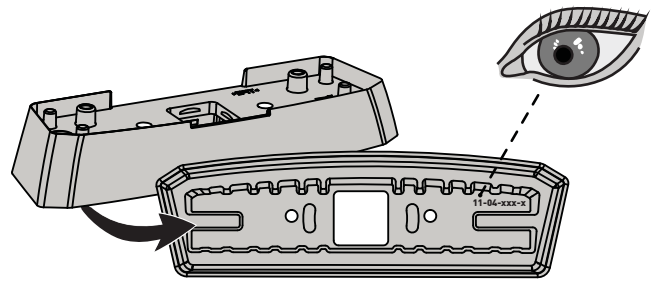




26



27

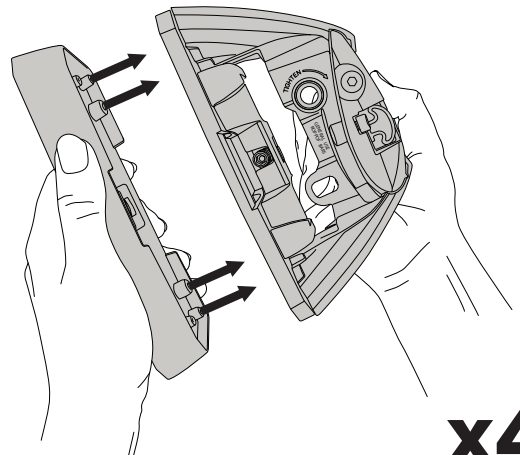
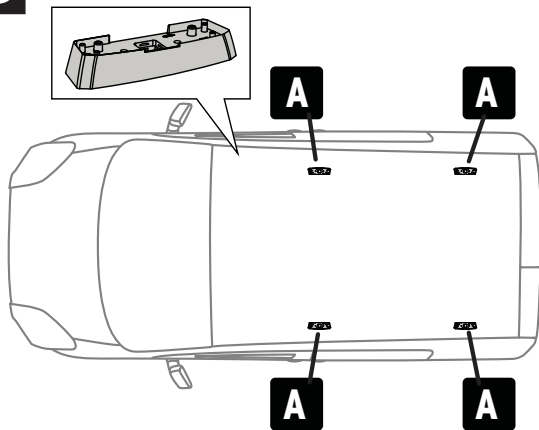


A = 11-04-221-A

x4

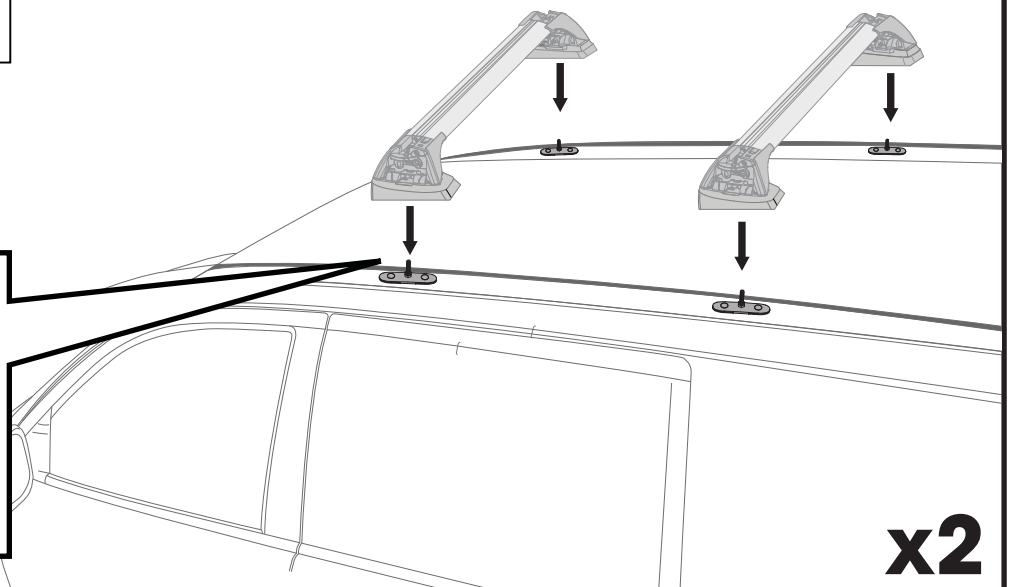
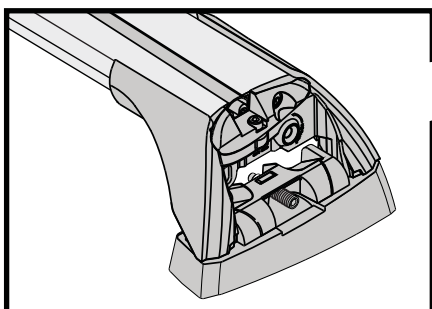
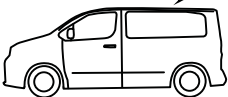
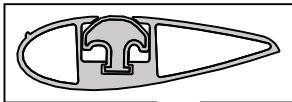
**PLACEMENT • PLATZIERUNG • COLOCACIÓN • MONTAGE • PLASSERING • COLOCAÇÃO • РАЗМЕЩЕНИЕ
MONTAGGIO • UMIESZCZENIE • UMÍSTĚNÍ • UMIESTNENIE • PLAATSING • PLACERING**

28

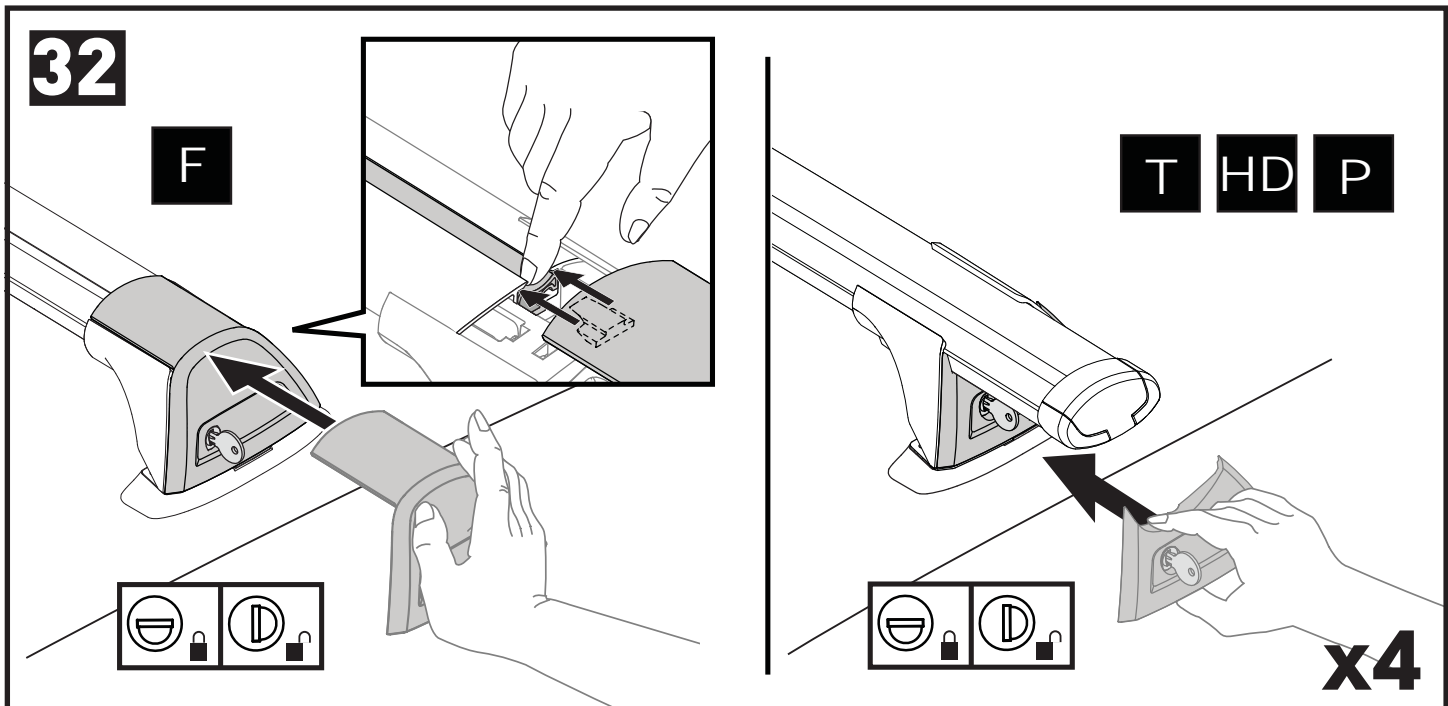
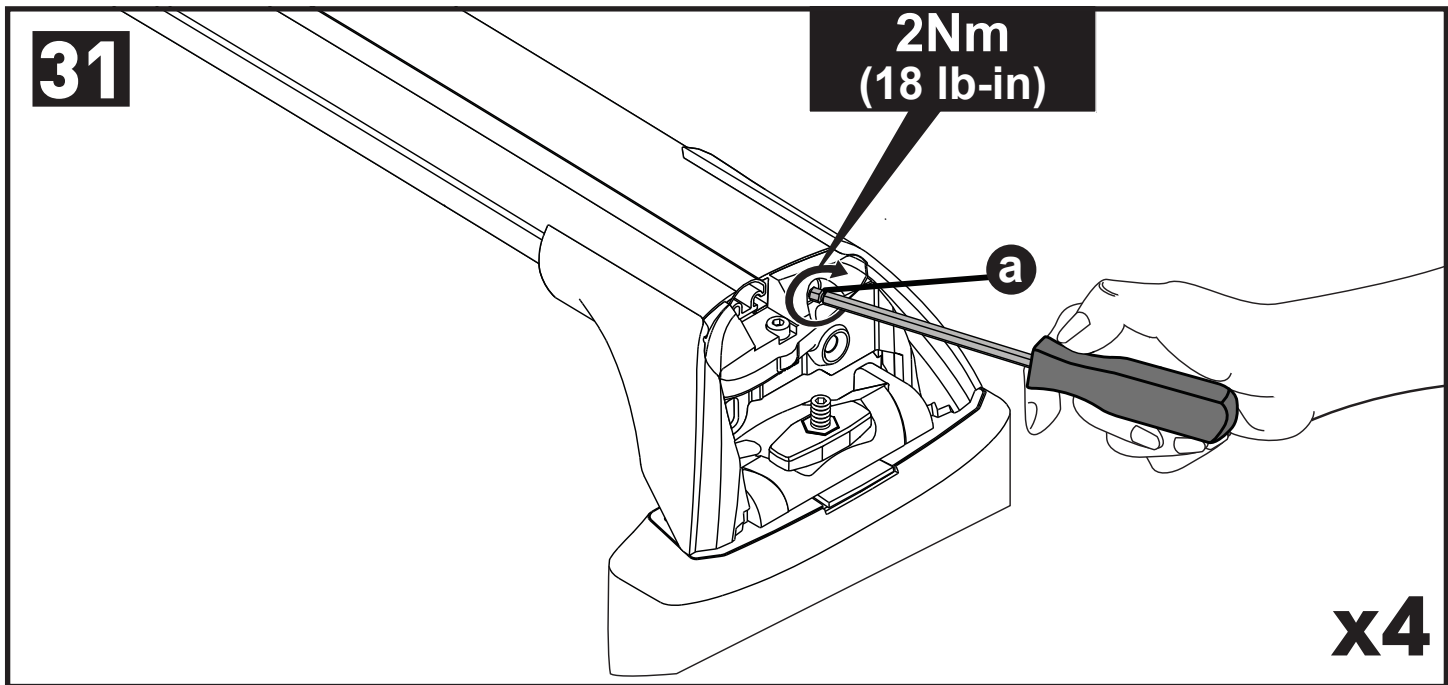
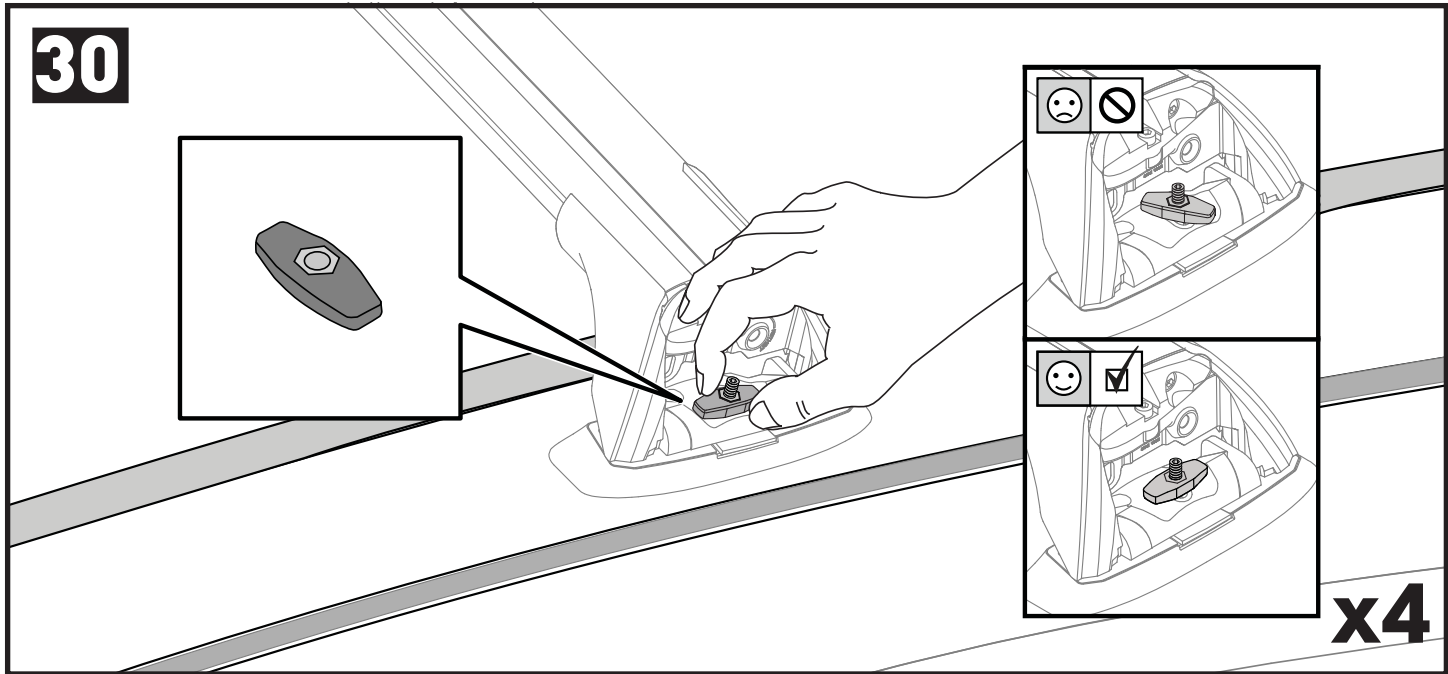


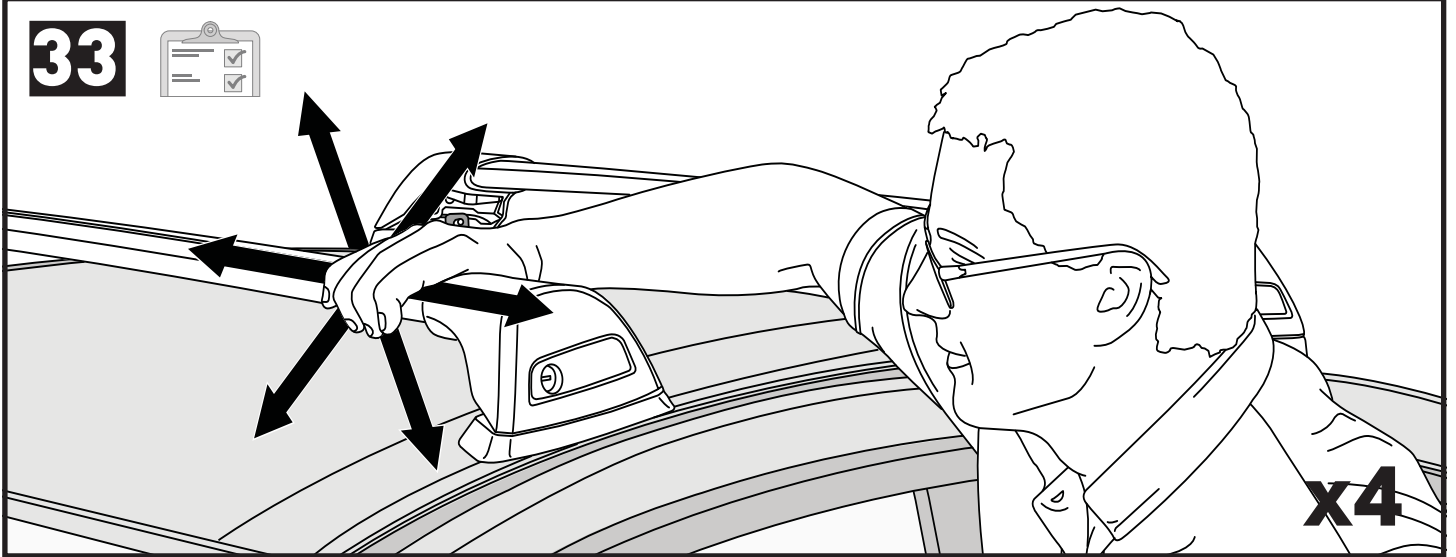
x4

29



x2



33

**ATTENTION • ACHTUNG • ATENCIÓN • ATTENTION • OPPMERKSOMHET • ATENÇÃO • ВНИМАНИЕ
ATTENZIONE • UWAGA • UPOZORNĚNÍ • UPOZORNENIE • LET OP • UPPMÄRSAMHET**

EN Please read safety and warranty booklet included with this product prior to use. For more information visit your local dealer.

DE Bitte lesen und beachten Sie die beiliegende Montageanleitung, Sicherheitshinweise und Garantiebedingungen bevor Sie das Produkt montieren/benutzen. Für weitere Informationen kontaktieren Sie bitte Ihren Händler.

ES Por favor, lea folleto de seguridad y garantía que se incluye con este producto antes de su uso. Para obtener más información, visite a su distribuidor local.

FR Veuillez lire attentivement le manuel de sécurité et de garantie avant utilisation. Pour plus d'informations, visitez votre concessionnaire local.

NO Vennligst les hefte om sikkerhet og garanti som er vedlagt dette produkt før det tas i bruk. For mer informasjon ta kontakt med din forhandler.

PT Por favor leia o manual de segurança e garantia incluído, antes de utilizar o produto. Para mais informações visite o seu revendedor local.

RU Пожалуйста, ознакомьтесь с инструкцией перед тем, как использовать товар. Для получения более подробной информации обратитесь к местному дилеру.

IT Si prega di leggere il libretto di sicurezza e garanzia incluso nel prodotto prima dell'uso. Per maggiori informazioni visita il rivenditore locale.

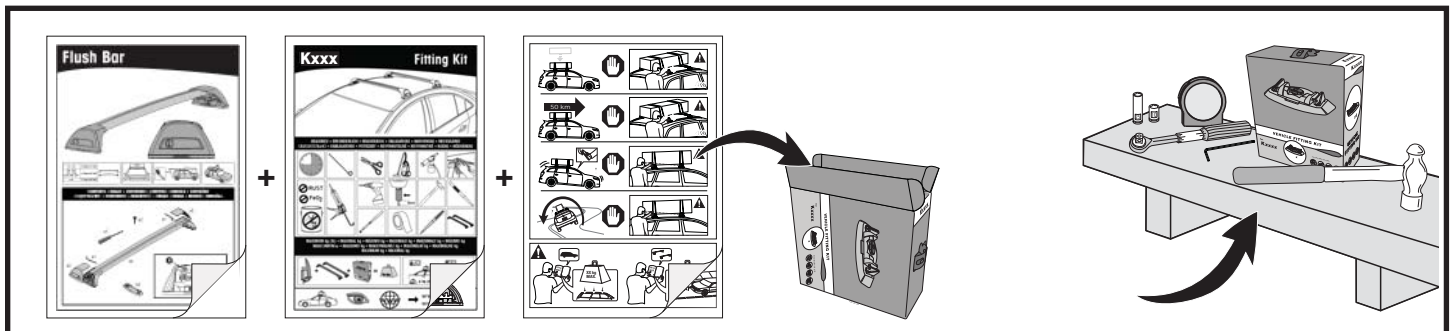
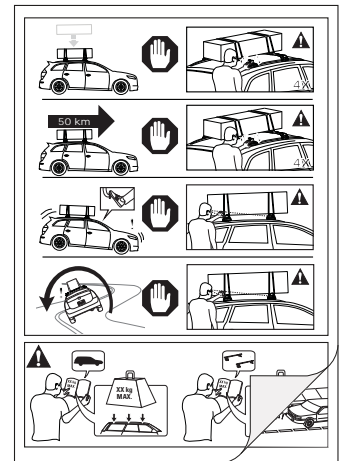
PL Proszę zapoznać się z warunkami gwarancji i bezpieczeństwa przed użyciem produktu. W celu uzyskania dodatkowych informacji proszę kontaktować się z najbliższym autoryzowanym punktem sprzedaży.

CS Před použitím si prosím přečtěte přiložené informace o bezpečnosti a záručních podmínkách. Pro více informací navštivte nejbližšího dealera.

SK Pred použitím si prosím prečítajte priložené informácie o bezpečnosti a záručných podmienkach. Pre viac informácií navštívte najbližšieho diera.

NL A.U.B. bijgesloten garantie- en veiligheidsinstructies grondig lezen voor gebruik van dit product. Voor meer informatie graag contact opnemen met uw dealer.

SV Var snabbt och läs igenom säkerhets- och garantihäftet som medföljer produkten före användning. För mer information besök din lokala återförsäljare.



Yakima Australia Pty Ltd
17 Hinkler Court, Brendale
QLD 4500, Australia

Yakima Europe Coöperatief U.A.
Archimedesbaan 25, 3439
ME Nieuwegein, The Netherlands

Yakima Products, Inc.
4101 KRUSE WAY
Lake Oswego, OR. 97035 USA